

Skoðunarhandbók fyrir aðalskoðun leiksvæða.

1. Inngangur

Í byrjun árs 2003 tók gildi ný reglugerð nr. 942/2002 um öryggi leikvallatækja og leiksvæða og eftirlit með þeim. Markmið reglugerðarinnar er að stuðla að öryggi barna og annarra með því að tryggja að leikvallatæki og leiksvæði séu hönnuð, frágengin og þeim viðhaldið á öruggan og viðurkenndan hátt. Umhverfisstofnun hefur yfirumsjón með framkvæmd reglugerðarinnar, en heilbrigðisnefndir hafa eftirlit með því að farið sé að ákvæðum hennar varðandi leikvallatæki í notkun og öryggi leiksvæða. Neytendastofa hefur eftirlit með því að ný leikvallatæki uppfylli kröfur til markaðssetningar leikvallatækja.

Eftirlit með leikvallatækjum og leiksvæðum skal vera í samræmi við reglugerðina, viðauka hennar og kröfur samkvæmt staðlaröðinni ÍST EN 1176 ásamt ÍST EN 1177. Heilbrigðisnefnd skal gera kröfu í starfsleyfi um innra eftirlit á leiksvæðum og með leikvallatækjum, en rekstraraðili ber ábyrgð á því.

Innra eftirlit greinist í reglubundna yfirlitsskoðun, rekstrarskoðun og aðalskoðun.

Eftir 1.janúar 2006 mega þeir einir framkvæma aðalskoðun sem hlotið hafa faggildingu til þess.

Markmið með gerð handbókarinnar er að tryggja samræmi í eftirliti með leiksvæðum og öryggi á landsvísu.

Í handbókinni eru skilgreind helstu hugtök og hlutverkum eftirlitsaðila og aðalskoðun lýst.

2. Skilgreiningar

Aðalskoðun er skoðun með að hámarki 12 mánaða millibili sem ætlað er að staðfesta öryggi tækisins, undirstöður þess og umhverfis.

Fallflötur er sá flötur sem notandi getur lent á eftir að hafa fallið í fallrýminu.

Fallrými er rými frá þeim hluta tækisins þar sem notandi getur fallið. Fallrýmið hefst þar sem um frjálst fall getur verið að ræða.

Innra eftirlit er eftirlit rekstraraðila með eigin starfsemi, framkvæmt af honum, starfsmönnum hans eða þjónustuaðila, í þeim tilgangi að tryggja að kröfur í starfsleyfi, lögum og reglugerðum séu uppfylltar.

ÍST EN staðall er staðall sem er samþykktur af evrópskum staðlasamtökum (CEN, CENLEC eða ETSI) og staðfestur af Staðlaráði Íslands sem íslenskur staðall.

Leiksvæði er svæði, hvort sem er innan dyra eða utan, skipulagt fyrir leik barna svo sem í eða við leikskóla, skóla, gæsluvelli og opin leiksvæði. Einnig leiksvæði annarra aðila þar sem börn eiga greiðan aðgang að eða ætlað börnum svo sem í eða við fjöleignarhús, frístundahús, tjaldsvæði, verslunarhúsnæði og samkomustaði.

Leikvallatæki er þar til gert tæki eða mannvirki, þar með talið hlutar þess, sem börn leika sér í eða á utanhúss og innanhúss.

Reglubundin yfirlitsskoðun er skoðun sem ætlað er að greina augljósa hættu sem meðal annars má rekja til skemmda, notkunar eða veðurs.

Rekstrar aðili er einstaklingur eða lögaðili sem ber ábyrgð á viðkomandi rekstri.

Rekstrarskoðun er skoðun sem er ítarlegri en reglubundin yfirlitsskoðun og lýtur að virkni og stöðugleika leikvallatækisins og öryggi leiksvæðisins.

Yfirborðsefni eru þau efni sem notuð eru á yfirborði leiksvæða, svo sem gras, möl, sandur, hellur, malbik, timburpallar og samsvarandi. Einnig yfirborðsefni sem hafa eiginleika til dempunar falls eins og fín rúnnað möl, grófur sandur, trjáskurl og öryggishellur, sbr.staðal ÍST EN 1177.

3. Hlutverk eftirlitsaðila

Þeir aðilar sem bera ábyrgð á eftirliti eru Umhverfisstofnun, heilbrigðisnefndir, rekstraraðilar, Einkaleyfastofa, Neytendastofa og skoðunaraðilar sem framkvæma aðalskoðun. Er hér gerð stuttlega grein fyrir hlutverki hvers og eins.

3.1 Umhverfisstofnun

Umhverfisstofnun fer með yfirumsjón og samræmingu heilbrigðiseftirlits í landinu samkvæmt lögum nr. 7/1998 um hollustuhætti og mengunarvarnir. Stofnunin sér um að til séu samræmdar kröfur um nauðsynlega tæknilega sérþekkingu skoðunaraðila/-stofu vegna aðalskoðunar á leiksvæðum og gefur út leiðbeiningar um eftirlit og hönnun leiksvæða.

3.2 Heilbrigðisnefndir

Heilbrigðisnefndir gefa út starfsleyfi samkvæmt reglugerð nr.941/2002 um hollustuhætti fyrir leiksvæði í rekstri sbr.lög nr. 7/1998 um hollustuhætti og mengunarvarnir. Þær hafa jafnframt eftirlit með að farið sé að ákvæðum gildandi reglugerðar um öryggi leikvallataekja og leiksvæða.

3.3 Rekstraraðilar

Rekstraraðilar leiksvæða skulu setja upp innra eftirlit fyrir leiksvæðið í samræmi við ákvæði í starfsleyfi, reglugerð nr. 942/2002 og stöðlum ÍST EN 1176 og 1177.

3.4 Einkaleyfastofa

Faggildingarsvið Einkaleyfastofu sér um að faggilda skoðunarstofur/-aðila. Faggilding er ítarlegt mat á störfum skoðunarstofu/-aðila. Matið er tvískipt, kerfisbundið mat á gæðakerfi og hlutleysi skoðunaraðila annars vegar og mat á tæknilegri framkvæmd skoðunarinnar hins vegar. Til að öðlast faggildingu þarf starfsemi að vera í samræmi við staðal ÍST EN 45004 og reglugerð nr. 346/1993 um starfsemi faggiltra óháðra skoðunarstofa og uppfylla ákvæði um óhæði.

3.5 Neytendastofa

Neytendastofa hefur eftirlit með því að ný leikvallataeki uppfylli kröfur til markaðssetningar leikvallataekja.

3.6 Faggiltur skoðunaraðili

Aðalskoðun er ástandsskoðun sem ætlað er að gera heildarúttekt á öryggi einstakra leikvallataekja og leiksvæðis í heild og skal framkvæmd af faggiltum skoðunaraðila. Við aðalskoðun skal vinna í samræmi við leiðbeiningar framleiðanda leiktækis og staðal ÍST EN 1176-1-7 og ÍST EN 1177 og reglugerð nr. 942/2002 um öryggi

leikvallatækja og leiksvæða og eftirlit með þeim. Sérstaklega skal skoða hluti eða tæki sem framleiðendur hafa skilgreint sem “sealed for life”.
Skoðunarstofa/-aðili skal fylgjast með breytingum á stöðlunum og skal ávallt vinna samkvæmt nýjustu útgáfu þeirra.

Að skoðun lokinni skal skoðunarmaður gera skýrslu þar sem fram kemur ástand einstakra leikvallatækja, fallundirlags, annarra yfirborðsefna,svæðisins í heild og tilgreina hvað þurfi að lagfæra, ef lagfæringa er þörf. Meta skal alvarleika frávíka og tilgreina tiltekinn tímafrest til úrbóta út frá því mati.

Skoðunaraðili skal skila skýrslu á rafrænu formi til rekstraraðila eigi síðar en tveim vikum eftir skoðun. Heilbrigðiseftirlit getur óskað eftir og á rétt á að fá gögn og upplýsingar hjá rekstraraðila á grundvelli laga nr. 7 /1998 um hollustuhætti og mengunarvarnir.

Starfsmenn skoðunarstofu/skoðunaraðilar, sem framkvæma aðalskoðun leikvallatækja og leiksvæða verða að geta framvísað skilríkjum um að hafa lokið námskeiði sem veitir þjálfun í skoðun leiksvæða (aðalskoðun).

Umhverfisstofnun viðurkennir slíkt námskeið hjá RoSPA (Royal Society for the Prevention of Accidents,Bretlandi) eða sambærilegt námskeið.

4. Framkvæmd aðalskoðunar.

4.1. Heildarskipulag og frágangur leiksvæðis

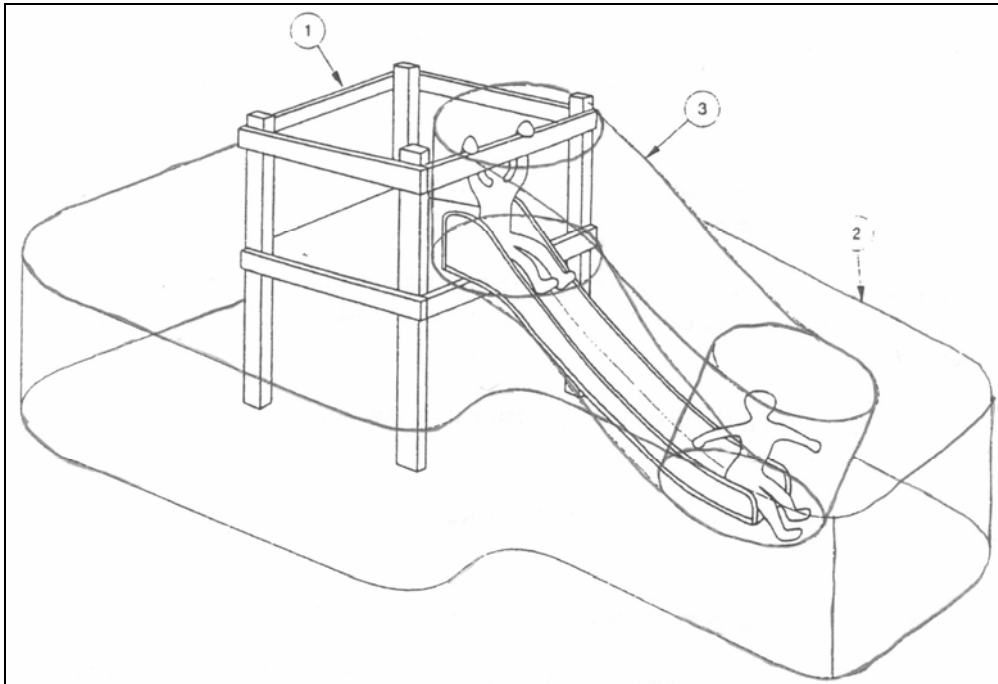
Skoða skal aðkomu að leiksvæði með tilliti til öryggis barna hvað varðar umferð ökutækja, uppsetningu girðingar og hliða ef slíkt er fyrir hendi. Einnig skal athuga að framræsing lóðar sé þannig að ekki safnist vatn fyrir á lóðinni, öryggi hjólastíga og sleðabrekkna s.s breidd og halla auk bremsuflatar og öryggi aukahluta s.s bekkja, borða, skilta og ruslabiða t.d. hvað staðsetningu, gerð og ástand þeirra varðar.

4.2. Staðsetning tækja

Athuga skal hvort staðsetning tækja og gerð svæðis sé í samræmi við teikningar hönnuða, hvort uppsetning tækja, festingar og frágangur undirstaða sé samkvæmt leiðbeiningum framleiðenda.

4.3. Yfirborðsefni, fallflötur o.fl

Prófa skal falldempunareiginleika yfirborðsefna á fallflötum, athuga stærð fallflatar, stærð frírýmis (sjá mynd), og fallrýmis sbr. staðal.



Rými leiktækis (1), fallrými tækis (2), frírými tækis (3)

4.4. Leiktæki

Ganga skal úr skugga um að staðfesting á samræmi við kröfur í staðli fylgi með leiktæki sbr. 9. gr. í regl.nr. 942/2002. Nota skal þar til gerð mát (sbr. staðal) til mælinga á opum og bilum, á tækjum, stigum, handriðum, grindverki, keðjum o.fl. sem líkamshlutar eða föt geta fests í.

Ef skoðun leiðir í ljós að alvarleg hættu stafi af notkun tækis skal skoðunarmaður tilkynna það strax til ábyrgðarmanns leiksvæðisins og skal ábyrgðarmaður þá láta fjarlægja tækið eða hindra notkun þess uns viðgerð hefur farið fram.

4.5. Gátlistar

Skoðunaraðilar skulu gera almenna gátlista fyrir leiksvæði í heild en sértæka fyrir hvert leiktæki og skal gera þá í samræmi við leiðbeiningar framleiðenda tækjanna, staðlaröð ÍST EN 1176 og ÍST EN 1177 og ákvæði reglugerðar nr. 942/2002 um öryggi leikvallatækja og leiksvæða og eftirlit með þeim (sjá einnig viðauka). Leiðbeiningar með tækjum fást hjá framleiðendum og dreifingaraðilum og skulu fylgja tækjunum. Staðlar fást hjá Staðlaráði Íslands.

4.6 Skýrsla um aðalskoðun leiksvæðis

Í skýrslunni skal koma fram:

Nafn og heimilisfang leiksvæðis

Dagsetning skoðunar

Nafn skoðunarstofu

Nafn skoðunarmanns

Undirskrift skoðunarmanns
Staðfesting ábyrgðarmanns leiksvæðis á að skoðun hafi farið fram
Vörumerki leikvallatækis
Framleiðandi/seljandi leikvallatækis
Hvenær tækið var sett upp (ef það er vitað)
Staðsetning tækis á leiksvæði (teikning eða mynd af svæði)
Stutt lýsing á skoðunaraðferð og tilgreina áhöld sem notuð eru við skoðun.

Í skoðunarskýrslu skulu koma fram niðurstöður allra athugana og frávík þeirra frá staðli ef einhver eru. Þá skulu koma fram allar upplýsingar sem nauðsynlegar eru til að skilja og túlka niðurstöðurnar, þannig settar fram að rekstrar-/ ábyrgðaraðila verði ljóst í hverju frávikin felast.

Dæmi 1: Ef fallflötur leiktækis er ekki nægilega stór skal vísa eða vitna í viðeigandi grein í staðli og birta reikniformúlu fyrir stærð fallflatar til þess að rekstraraðili geti gert sér grein fyrir því hvert frávikið er.

Dæmi 2: Ef mæling á falldempunareiginleika (HIC gildi) yfirborðsefnis á fallfleti sýnir frávík frá staðli skal gefa upp mæliniðurstöðu, vísa eða vitna í viðeigandi grein í staðli og tilgreina leyfileg HIC gildi.

Tilgreina skal tíma til úrbóta í samræmi við áhættu vegna frávíks.

- 1 laga strax/fjarlægja tæki/ hefta aðgang að tæki uns lagfæring hefur farið fram
- 2 laga innan 3ja mánaða
- 3 laga innan árs

Skoðunaraðili skal skila skýrslunni á rafrænu formi til rekstraraðila eigi síðar en tveim vikum eftir skoðun. Heilbrigðisfulltrúi skal hafa aðgang að öllu skráðu og skjalfestu efni er eftirlitið varðar.

Viðauki

Hér eru talin upp helstu atriði sem skoða á við aðalskoðun og skoðunaraðili getur nýtt sér við gerð gátlista.

1 Leiksvæðið í heild:

1.1 Staðsetning

- hættur í umhverfi
 - umferð
 - vatn, sjór
 - hættuleg starfsemi (mengun, sprengihætta o.þ.h.)
 - annað
- varúðarráðstafanir
 - hverjar t.d girðing
 - henta vel/illa
 - ástand

- hindranir
hentar vel/illa
ástand

1.2 Aðkoma og stígar að leiksvæðinu

- gerð
- hentar vel/illa
- sérstakar þarfir t.d. aðkoma sjúkrabífr, viðgerðir
- ástand

1.3 Merking

- gerð
notkun t.d. hverjum er svæðið ætlað
hætta (t.d í umhverfi)
annað
- staðsetning
- hentar vel/illa
- ástand

1.4 Girðing og hlið

- gerð
hentar vel/illa
aðgengi fatlaðra
sérstakar þarfir
samræmi við staðal ÍST EN 1176
ástand

1.5 Yfirborð svæðis

- dren
- stígar
gerð
nýting
aðgengi fatlaðra
ástand
- yfirborðefni
gerð
hentar vel/illa
ástand

1.6 Aðrir hlutir á svæðinu

- veggir
gerð
nýting
ástand
- hólar
gerð
ástand
- lýsing

gerð
hentar vel/illa
ástand

- plöntur
tegund
hentar vel/illa
ástand
- annað
gerð
hentar vel/illa
ástand

1.7 Lágmarks rými

- í samræmi við staðal ÍST EN 1176
- aðrar athugasemdir

1.8 Umgengni og hreinlæti á leiksvæðinu

- ástand

2. Auka hlutir

2.1 Bekkir og borð

- gerð
- nýting
- ástand

2.2 Ruslabiður

- gerð
- nýting
- ástand

2.3 Annað

- gerð
- nýting
- ástand

3. Leiktæki

3.1 Tæki

- tegund
- framleiðandi/dreifingaraðili
- aldur tækis þekktur eða áætlaður
- staðsetning
- samræmi við staðal ÍST EN 1176
- undirstöður
- aðkoma
rampur
stigi
pallur
tröppur

- annað
- öryggisatriði
handrið, handföng
rimlar
varnarveggir
annað
- sæti og þess háttar.
- keðjur
- hlífar
- hreyfanlegir hlutir
hlekkir
upphengi
- varnir
- hlífar
- festingar
boltar
skrúfur
hlífar og lok/hettur
áferð

4. Yfirborð

4.1 fallundirlag

- dreifingaraðili
afhendingardagur þekktur/ áætlaður
hentar vel/illa
gerð
falldempunareiginleikar – HIC gildi
- svæði
ástand
dýpt
hreinleiki
efnagreining ef þörf er á
dreineiginleikar
- umgerð
gerð
hentar vel/illa
ástand