
Hönnunarleiðbeiningar — Umhverfisstofnun

Febrúar 2017

Merki Umhverfisstofnunar

Aðalmerki

Tvær útgáfur eru af merki Umhverfisstofnunar.

Aðalmerkið er með letri en aukamerkið án leturs.

Merki Umhverfisstofnunar er í grænu/bláu á hvítum bakgrunni.

Ef hvítur bakgrunnur er ekki til staðar skal merkið vera einlitt.



Athugasemd

Aukamerki

Negatíft merki

Pegar merkið er tvílitt verður blái liturinn dekkri að neðan með hægbreytilitun.



Þýðing merkis

Íslenskt merki

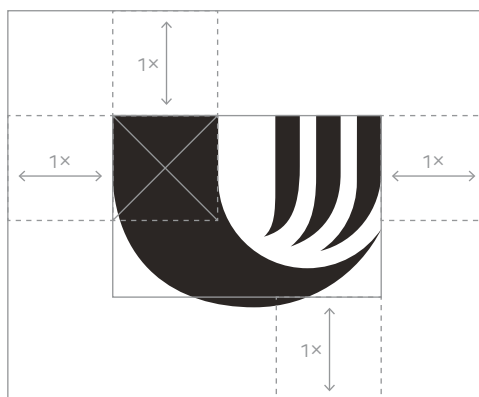
Enskt merki

Pegar markhópur er annar en íslenskur skal nota þýtt merki Umhverfisstofnunar: "Environment Agency"



Autt svæði

Breidd efsta hlutans á vinstri stofn merkisins gefur mælinguna 1x og er það lágmarksrými í kringum merkið.



Litir

Aðalliturinn er blár og afbrigði af hægbreytilituðum bláum tónum. Þeir litir eru aðallega notaðir með hvítum.

Græna litinn skal eingöngu nota í merki Umhverfisstofnunar.

Blár



C86 M33 Y6 K12
PANTONE 7461C
PANTONE Process Blue U

R72 G126 B172
RAL 5015
#477dac

Svartur/grár



C60 M58 Y56 K72
PANTONE Black 3 C
PANTONE Neutral Black U

R45 G41 B39
RAL 9011
#2c2827

Grænn



C66 M7 Y79 K10
PANTONE 7737 C
PANTONE 7737 U

R120 G165 B92
RAL 6018
#78a55c

Hægbreytilitun

Hægbreytilituðu leturtáknin á aðeins að nota í bláum tónum.

Í tilheyrandi möppu má finna myndir til að nota.

Dæmi um hægbreytilitun



Letur

Tvær leturgerðir eru notaðar í vörumerki Umhverfisstofnunar: Greta Text Pro (serif letur) og DIN Next LT Pro (sans-serif letur).

Aðeins á að nota Greta í fyrirsagnir. Aðalletið er DIN sem á að nota í allt meginmál og lengri texta, upplýsingatexta og annað slíkt.

Báðar leturgerðir eru í stærra lagi sem býður upp á þann möguleika að nýta þær á fjölbreyttan hátt og gefa þannig vörumerki Umhverfisstofnunar meiri dýpt.

Light Regular Bold

Greta Text Pro fyrir fyrirsagnir & úrdrætti

A headline's purpose is to quickly and briefly draw attention to the story. It is generally written by a copy editor, but may also be written by the writer, the page layout designer, or other editors. The most important story on the front page above the fold may have a larger headline if the story is unusually important. The New York Times's 21 July 1969 front page stated, for example, that "MEN WALK ON MOON", with the four words in gigantic size spread from the left to right edges of the page.

Ultra light Regular Black

DIN Next LT Pro fyrir meginmál & lengri texta

Body text has two slightly different meanings, depending on context. A book designer, concerned with the overall sequence of a book, regards it as those pages that form the majority of a book, containing the body of text or body matter. A typesetter concerned instead with the layout of text on a page sees 'body text' as being those sections of the main text that are flowed into columns or justified as paragraphs, as distinct from the headings and any pictures that are floated out of the main body.

Athugasemd

Séu leturgerðirnar Greta Text Pro og DIN Next LT Pro ekki aðgengilegar skal nota Times New Roman (í stað Greta Text) og Helvetica (í stað DIN).

Regular Italic Bold

Times New Roman fyrir fyrirsagnir & úrdrætti

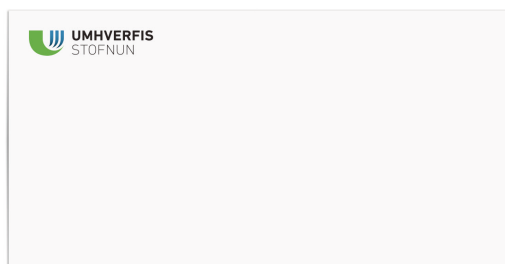
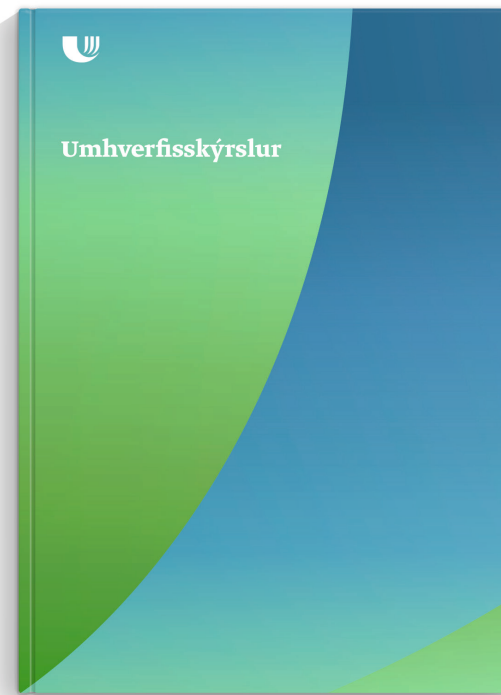
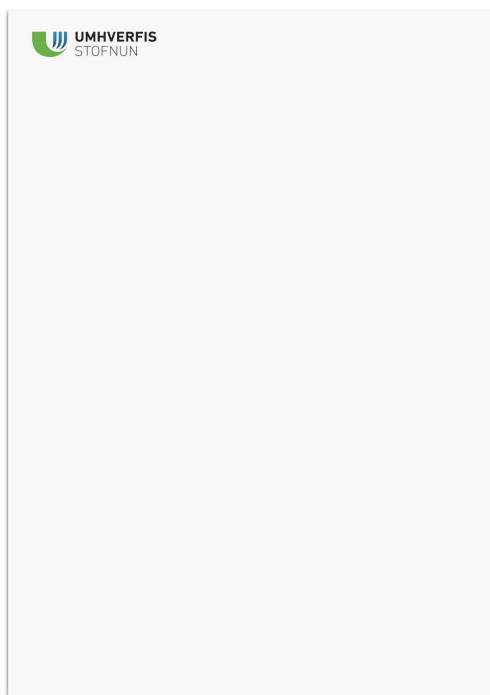
A headline's purpose is to quickly and briefly draw attention to the story. It is generally written by a copy editor, but may also be written by the writer, the page layout designer, or other editors. The most important story on the front page above the fold may have a larger headline if the story is unusually important.

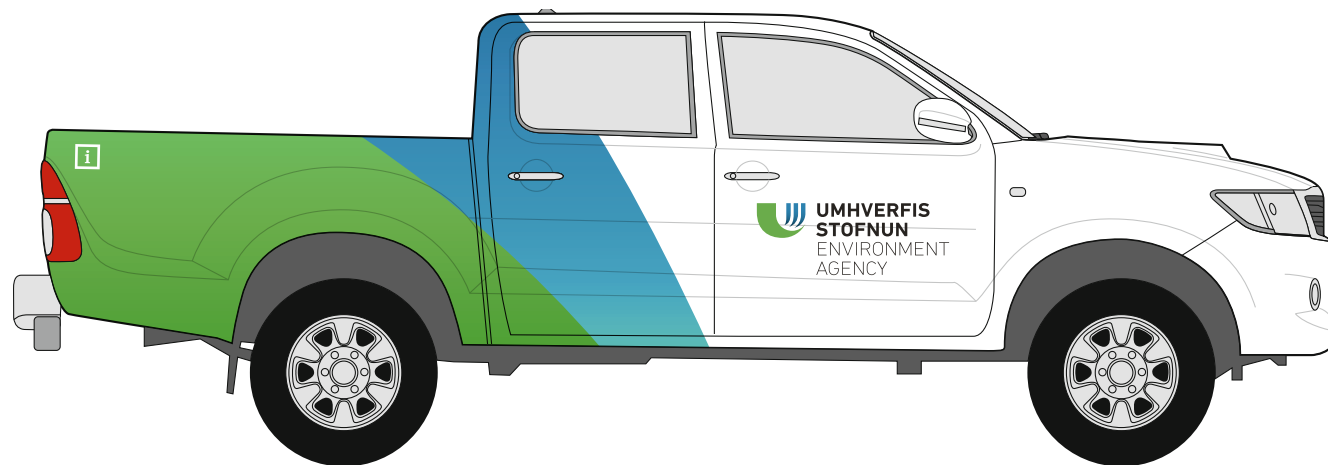
Light Regular Black

Helvetica fyrir meginmál & lengri texta

Body text has two slightly different meanings, depending on context. A book designer, concerned with the overall sequence of a book, regards it as those pages that form the majority of a book, containing the body of text or body matter. A typesetter concerned instead with the layout of text on a page sees 'body text' as being those sections of the main text that

Dæmi um notkun





STJÓRNMÁL

Góðir eiginleikar eða slæmir



Íón Aðalsteinn Hermannsson ekkert þogstítt þessa auna lands?

Bréf til félagsmálaráðherra og fleiri:

Hestu eiginleikar þingmanna og ráðherra þurfa að vera, auk auðmyktar, dáltrið vit eða bara skýrsemi. Forréttisvægja er ekki góður eiginleiki, en sá galli er áberandi hjá núverandi ráðherrum. Reyna nú að koma málum svo fyrir að þeirra stjórnvaldsákvæðanir standi lengi eftir að þjóðin verður búið að hafna þeim og flokkunum. Ólafur Ragnar, forseti á Bessastöðum, reyndist ekki alveg vera sjálfum sér samkvæmur, er hann tók lítið tillit til mocmeila og fjólda undirskrifta er ríkisstjórnin gerði fjálsa makri-veidamar ofþjálar og kvótasetti, þá líka orðnar sálvarar. Þú er talld að undirskriftirnar hafi haft áhrif og míladó frumvarpið þar sem þjóðar-eiga á fátíkinni sjónum átti að fæna til útgæðarmanna, frá þjóðinni. Það tókst ekki hjá sjávarútvegsráðherra. Hlutek félagsmálaráðherra, Eyglóur Harðardóttur, er mikilvægt í þjóðfélaginu. Tryggingastofnun heyrir undir þessu ráðherra. Fátí vita, eða muna, hvert var hennar fyrsta verk sem ráðherra, það var að færa eldri borgurum strax frá 1. júlí 2013 hækkun eftirlauna en aðeins þeim er höfðuð tekjur yfir 200 þús. kr.

Vinsældakapp
Ríkisstjórn Jóhannu Sigurðardóttur skerti greiðslur til þeirra sömu frá TR en hlífði tekjulægra fólkinu. Þá var skilad, nú var gert óþag. Þeir sem hests upphæðina fengu, fengu um 90 þús. kr. á mánuði. En 1. ágúst fengu þeir þessa launaði, það er stórhöpurinn, 3.665 kr. Ógafur 15. janúar 2014 um 5.000 kr. Það var og er hin nýja stofna. Auka óþífuð meðal landsmanna til að afa Framsóknarflokku- um vinsældi í kappi við Sjálfstæðis- flokk. Flokkurinn átti þegar farið dái með sína stefnu, að gera efnada fólkið efnada á kostnað þeirra tekjulægra. Samkvæmt þökkningu minni á Framsóknarflokknum, þá var hann flokkur jafnaðar. Hvað nú? Nú talar fjármálaráðherra um hækkun til tryggingsþega um þrjúþing af þeirri upphæð sem samdráttur um almennum launamarkaði við ASÍ. Þar mig hafa ráðherra aukio laun- mun stórtæga. Er nokkur furða þott maður treysti ekki nokkrum þing- manni eða ráðherra Framsóknar til nokkura góða verkefna?

Ég skora á félagsmálaráðherra að jafna tekjur í þjóðfélaginu. Árið 2013 var Ísland eða á lista allra þjóða þar sem launamunur var minnstur, að hugga sér hve skamman tíma tekur til útgæðarmanna, frá þjóðinni. Það birtist óþinberlega skrá um skattgreiðslur t.d. forsetisráðherra skattgreiðsla hans hefur lækkað milli ára um 10 milljónir, gott að eiga góðan vin sem er fjármálaráðherra. Hjó sama mun gilda um svo marga aðmenn á Íslandi. Óþinber gjöld þeirra hafa stórkækk og samtrínis hafa útgöld til eldri borgara og öryrkja og heilbrigðismála líka lækkað. Í frjálsu og

upplýstu þjóðfélagi, þá eiga skatta- skil að vera aðgengleg fyrir allan almenning. Þeyndarþyggja þur, en líklegt er að núverandi stjórnvöld reynt að koma leynd á, og bannað vörð að birta þetta um skattaskil.

Ókurleiga
Það virðist vera svo, að þjóðin sé að skiptast í tvoer stóttir. Efnada yfirstétt sem illu ræður, stjórnmálsmenn og veiðettað folk, og svo fólkið, sem engu ræður og ekkert á.

Marganmað er að almennt vel- megun meðal þjóða skapar traustan efnahag, misskipting ekki. Þú ykkur minna góða viti að skýra út fyrir mer hverning þú faró að því að lífa á 182 þús. kr. á mánuði og líka hverning þú getið átt íbúð, sem kostar ekkert að reka, ekki krónu. Það er reglan hjá TR að leigutækjur eru þannig að líl upp- hæðin er frádráttarbar samkvæmt reglum TR, frá greiðslum TR til okkar. Hjú skattinum er 41% af upphæðinni dregið frá, sem kostnaður við eign, sem er ólílegt. Hjú TR er ekkert eðli- legt. Minnis sögunnar frá byggingar- nefnd Akureyrarbæjar, þegar bygg- ing verkanannabúða hóf: upp í Brekkunni, þá var ekki gert að fyrir bílastæðum, með þeim rökum að „verkanannan settu aldrei bíl“.

Öryrkjar og eldri borgarar eiga ekki að eiga bíl eða íbúð. Eg veit að á lítlum og frekar líla hönuðum íbúðum hér við hliðina á minni íbúði í blokkinni er légan 120 þús. plus naf- magna á mánuði. Þá eru 60 þús. eftir á mánaði til að lífa. Eg veit að þú, vinir minni, eruð allir stórnafolk og eruð í Framsóknarflokknum. Það þarf ekki að þrýða að mér sé líla við ykkur, því eg veit að ekkert ykkar mun nokkurn



Ég skora á félagsmálaráðherra að jafna tekjur í þjóðfélaginu. Árið 2013 var Ísland eða á lista allra þjóða þar sem launamunur var minnstur: að hugga sér hve skamman tíma tekur til breyta þeirri mynd.

tíma í framtíðinni kússa Framsókn því sa flokkur verður ekki til. Sjálfstæðis- flokkurinn heldur sínu auðmann- ófuga. Það verður eftir líl fyrir Bessa- staðabönda, enda hættur að ferðast með „áttasavíkungum“ og bóða flagn- aðvættid þeirra, nú hefur hann ekkert til að segja frá og situr bara heima. Svona til upprifunar, þá voru það tvoer meira á Íslandi sem gæguðu þannsóknarskýrslu Alþingis, forseti vor. Fyrirverandi stjórnmalmaður, og þáverandi seðlabankastjóri DO, líka fyrirverandi stjórnmalmaður. Hann sagðist sjá eftir öllum þeim skógi sem farið hefði í úrgáfu skýrslunnar, for- setinn taldi hann fulla af ranglærslum um sig, enn og aftur, best að þeyrta ferðalögnum í einkabotu til útlanda og redbnum um ágæti og yfirburði áttasavíkings.

Með þarftakveðni okkar til okkar áttsetu stjórnmálamanna.



Skotvopnanámskeið & veiðikortanámskeið

Hjá HSK í Selfoss.

veidikortanámskeið
Dagsetning: 1. september, kl. 17.00–23.00
Kr. 14.900,-

Skotvopnanámskeið
Dagsetning: 2. september, kl. 18.00–22.00 & 3. september, kl. 09.00–13.00

Kr. 20.000,-
Skotvopn verklegt: Eftir það hjá Skotfélagi Suðurlands.

Skráning og nánari upplýsingar á www.veidikort.is

Þátttakendur á skotvopnanámskeiðum þurfa að skila inn sakavottorði, læknisvottorði (útgáfú vegna skotvopnaleyfis) og passamynd til skrifstofu sýslumanns fyrir námskeiðin.

